


# リンカーン 潤滑装置のご紹介



***Lincoln  
Centro-Matic***

 株式会社 シー・エス・シー

# プロフィール

## LINCOLNのプロフィール

LINCOLNは世界最高水準の潤滑装置と高粘度液ポンプを製造しているメーカーです。



# プロフィール

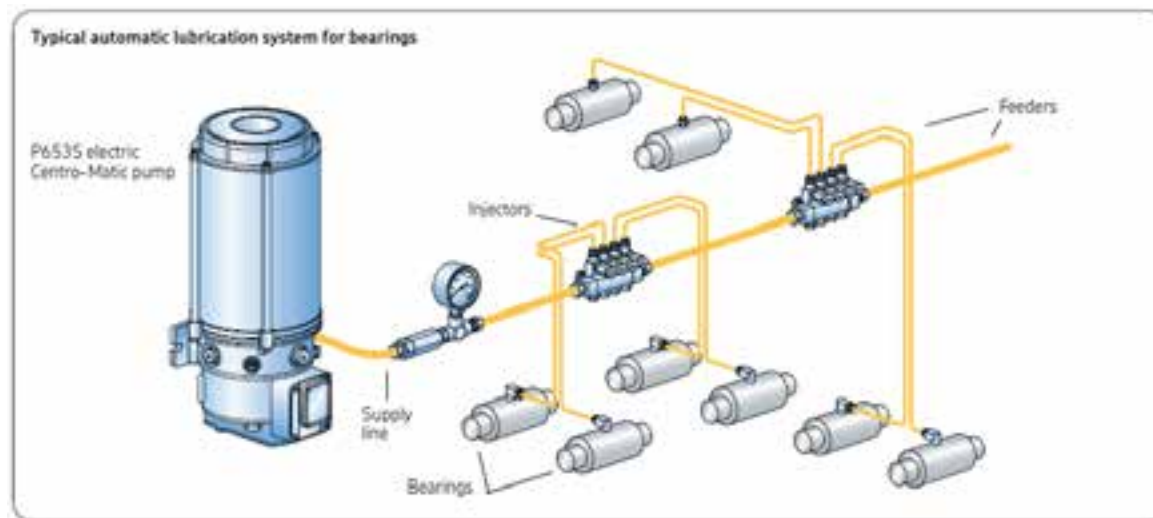
創業は1910年で、100年以上に渡ってお客様に最新のテクノロジー、またテクニカルサービスを提供しつづけてきました。

LINCOLNの研究開発拠点はアメリカ、ドイツ、そしてインドにあり、グローバルな製品から特定の地域ニーズに即したソリューションまで提供する体制を整えております。



# リンカーン潤滑装置とは

機械設備に存在する軸受やリニアガイドの摺動部など潤滑を必要とする多数の給油箇所安全に適正な量の潤滑材を供給するための装置です



# リンカーン潤滑装置の特長

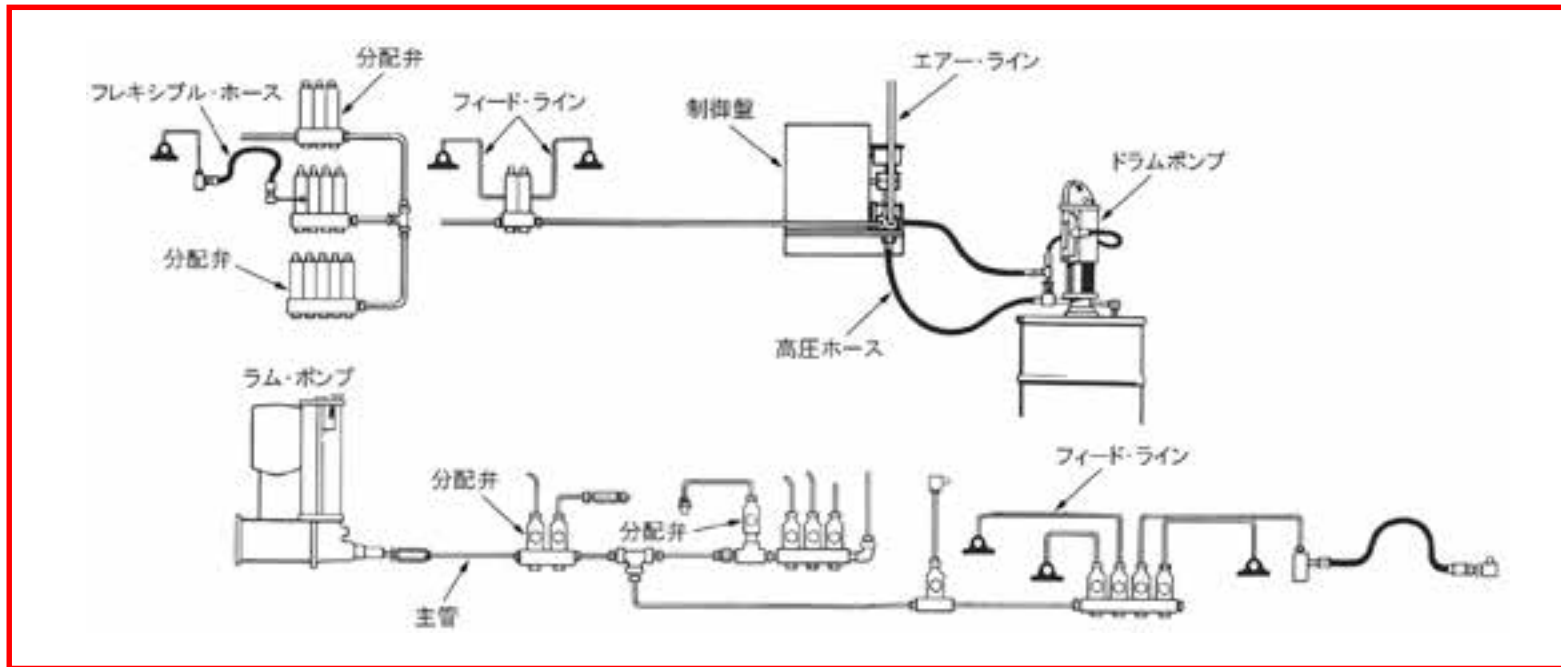


**Lincoln Centro-Matic**

# リンカーン潤滑装置の特長

## 1. 簡便性

システムはシンプルで、設置やメンテナンスが簡単にできます。  
また、戻り配管が不要な単管終結式のため、最初から設置コストを節約することができます。



## 2. 高圧・高粘度に耐え得る構造



グリスはオイルと違い摺動部から漏れ落ちにくいというメリットがある反面、粘度がとても高い液体です。

LINCOLNのポンプ・分配弁はその中でも高粘度のグリス(最大#2グリスまで供給可能)を自動供給するために、低粘度グリスしか自動供給できないアルミ材等でできている低圧用の自動給脂装置と比べ、堅固な構造で作られております。

# リンカーン潤滑装置の特長

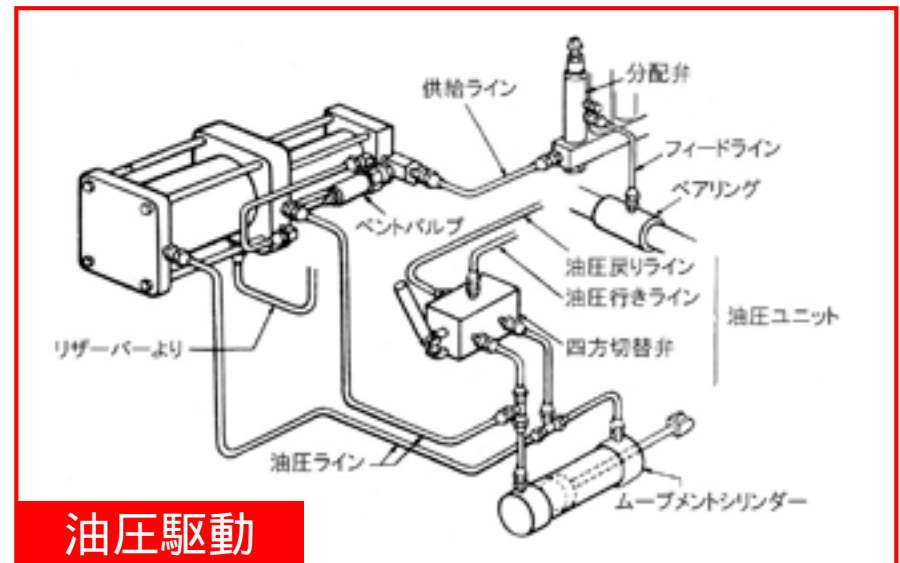
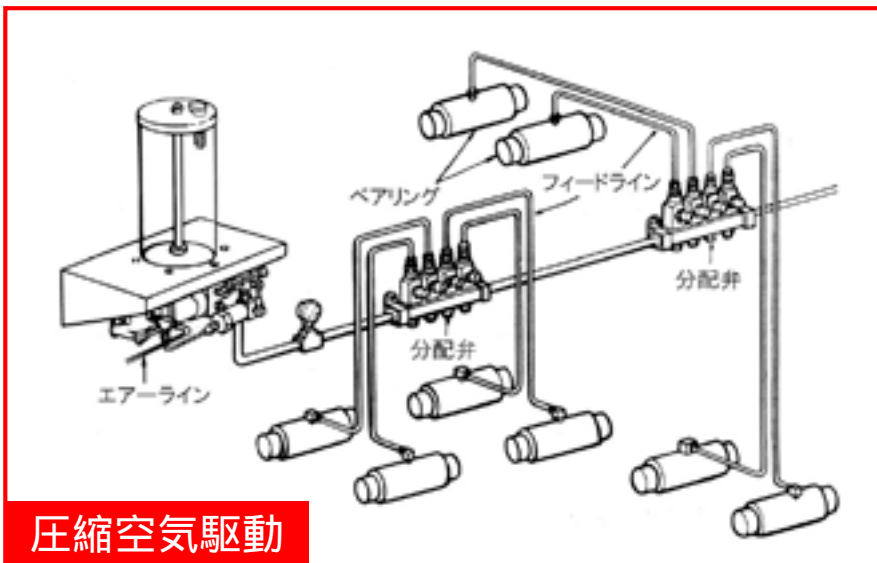
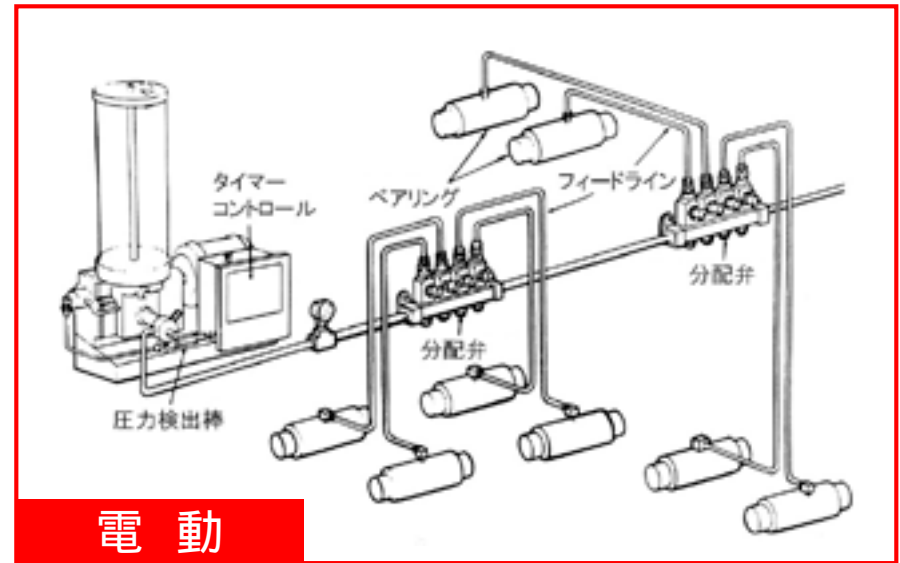
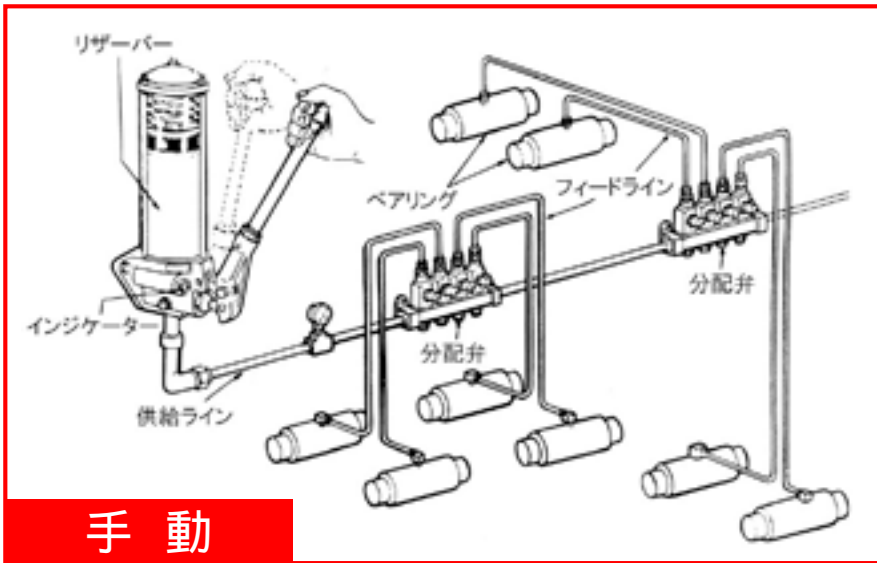
## 3. 豊富なポンプユニット

オイルやグリスを正確な量で分配し、通常の温度や粘度の変化に影響されることがありません。大型のシステムについても、リンカーンのシステムは供給ラインが一本だけで良く、また豊富なポンプ種類を備えているため、分配弁をコンテナや潤滑剤タンクから遠く離して設置することができ、また様々な設備に設置することができます。

リンカーン集中潤滑装置には、4つの駆動方法があります ▶



# リンカーン潤滑装置の特長



**Lincoln Centro-Matic**

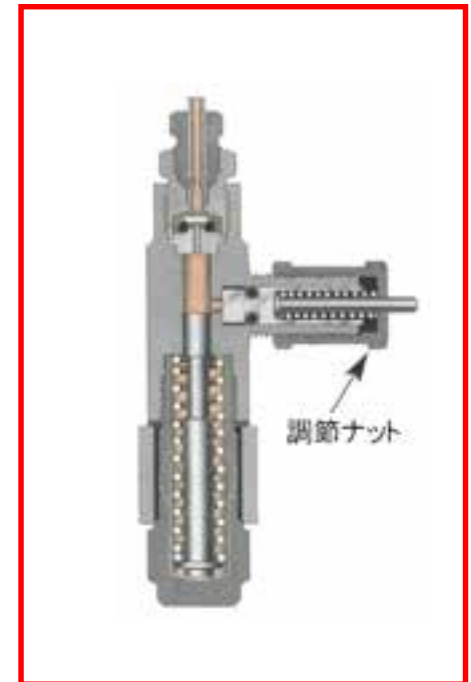
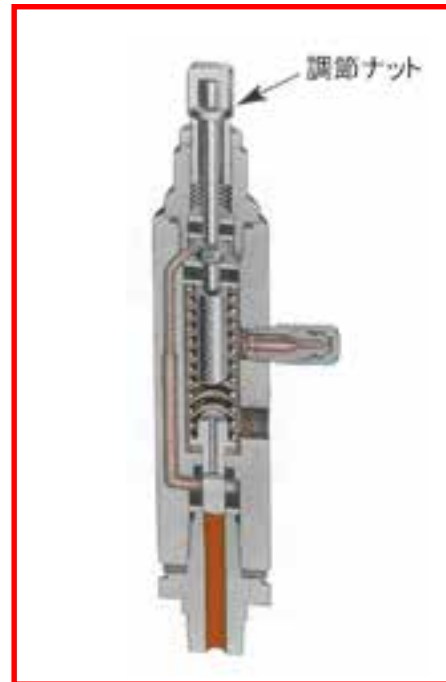
# リンカーン潤滑装置の特長

## 4. 外部調節機能

給油量は各分配弁の計量室で調整可能で、特別な工具は必要なく、どの軸受にも正確な量の潤滑剤が分配されます。

各給油ポイントにおいて、潤滑過多や、潤滑不足がありません。

また、稼動中でも給油量の調整が可能です。

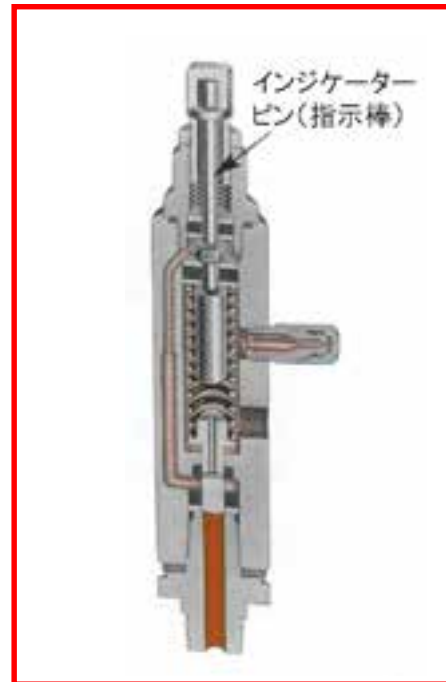


# リンカーン潤滑装置の特長

## 5. インジケーター

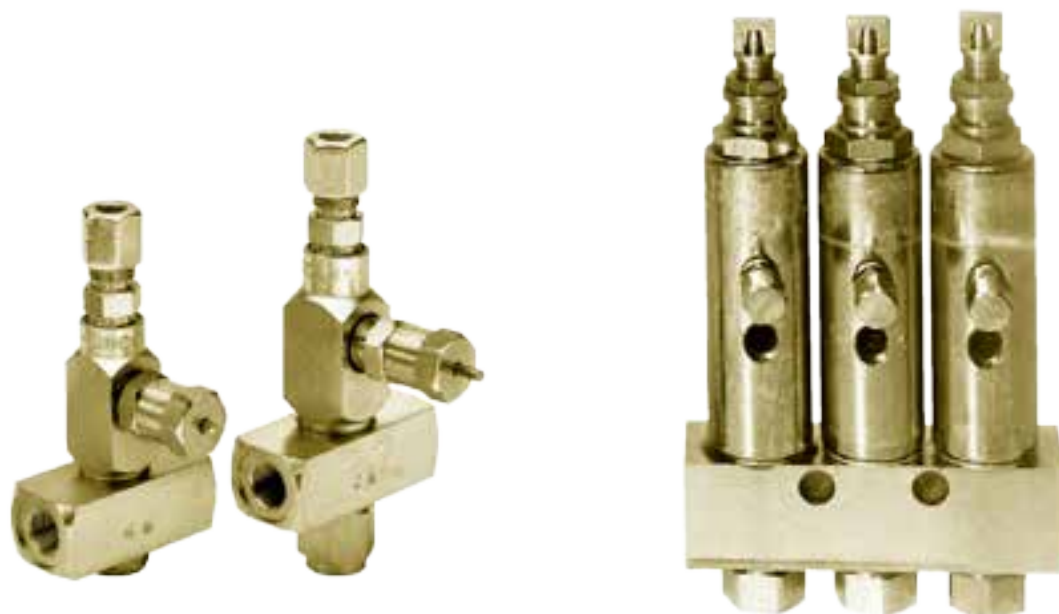
各分配弁にはインジケーターピンが備わっており、分配弁が正常に機能しているかどうか目視で確認することができます。

故障有無を調べるのに、インジケーターピンをチェックするだけで済みます。



## 6. 標準ステンレス製品

標準品でステンレス製の給油機器をラインアップ、弱酸・水分のある設備、食品工場等衛生を求められる設備でも十分に対応できます。



## 7. 整備が簡単

分配弁は配列の順番に関係なく作動する非進行方式です。

万一ある箇所での分配弁が故障しても、他の分配弁の動作に影響を与えません。

分配弁に修理が必要な場合でも、作業は迅速かつ簡単です。

他社製品では、故障の分配弁があると他の分配弁も稼動しなくなるため、整備に時間が掛かります。

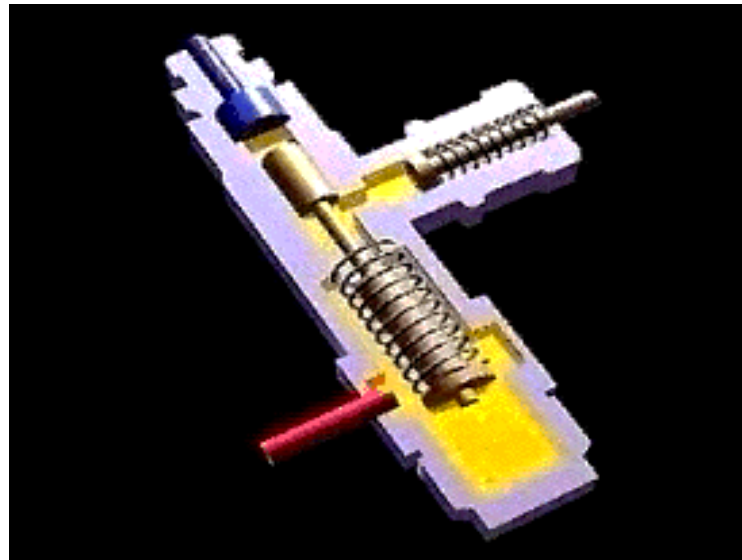
## 8 . サービス体制

弊社は豊富な資料および経験を元に、設計・施工から導入後のメンテナンスまで承ります。

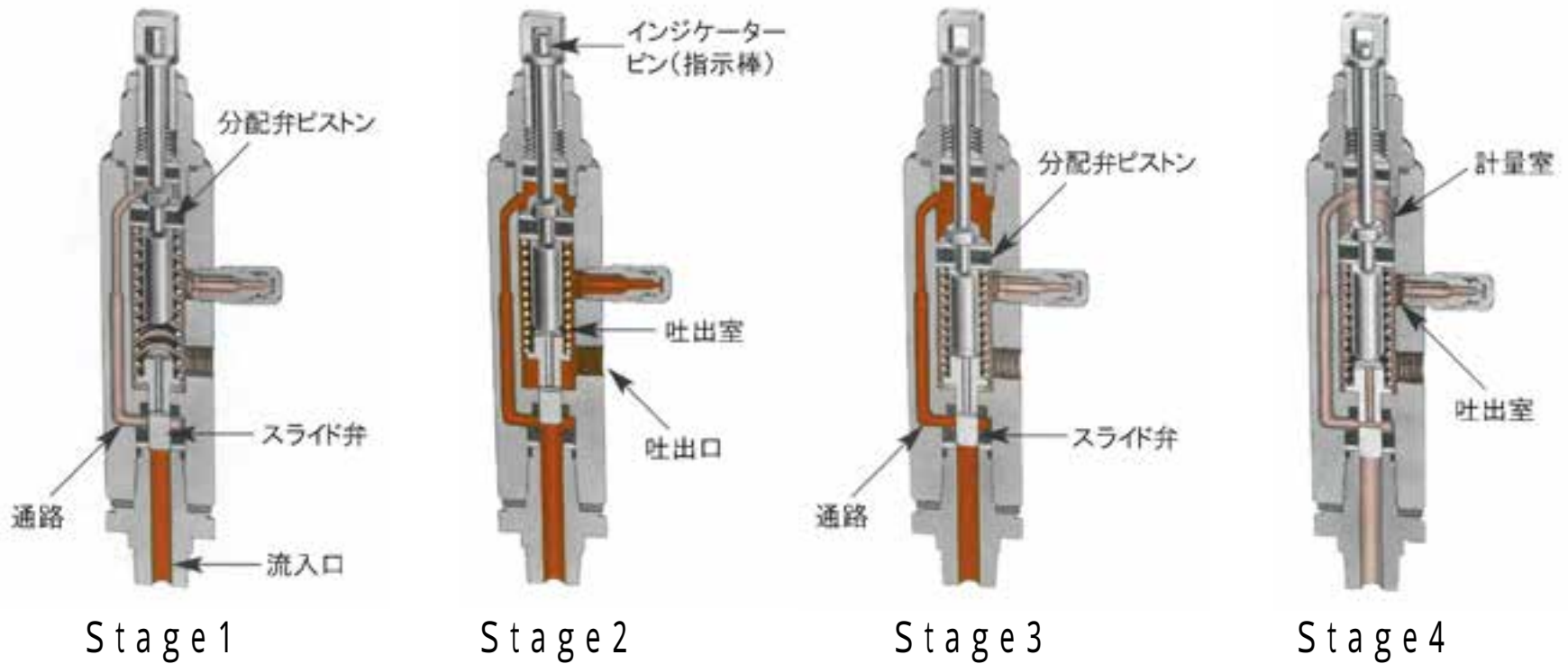
弊社はサービス部門として子会社の(株)シー・エス・エンジニアリングを持ち、東京・名古屋・大阪・福岡の拠点から全国のお客様のアフターメンテナンスを行っております。

LINCOLN製品は世界中にアフターサービス網があり、輸出用機械にも安心して取り付けられます。

# 大型分配弁・小型分配弁 作動原理

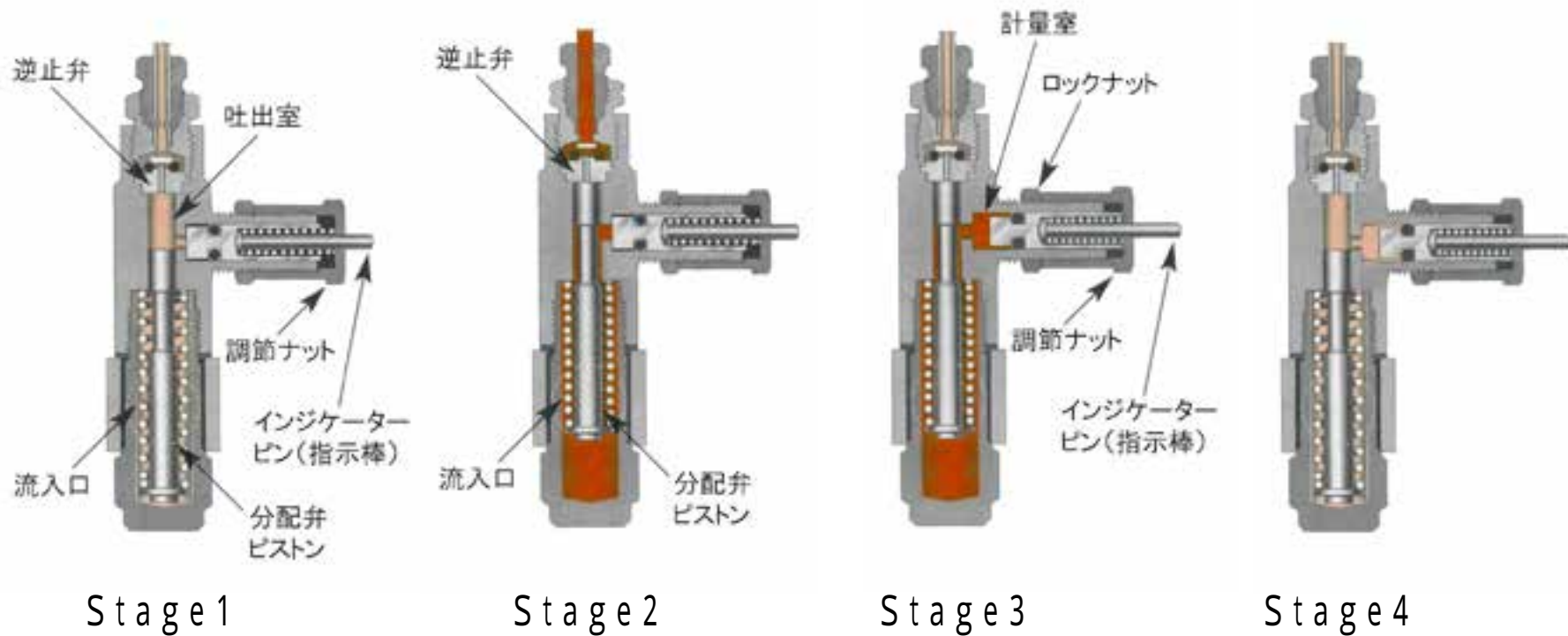


# 大型分配弁 作動原理





# 小型分配弁 作動原理



# 他社製品との違い

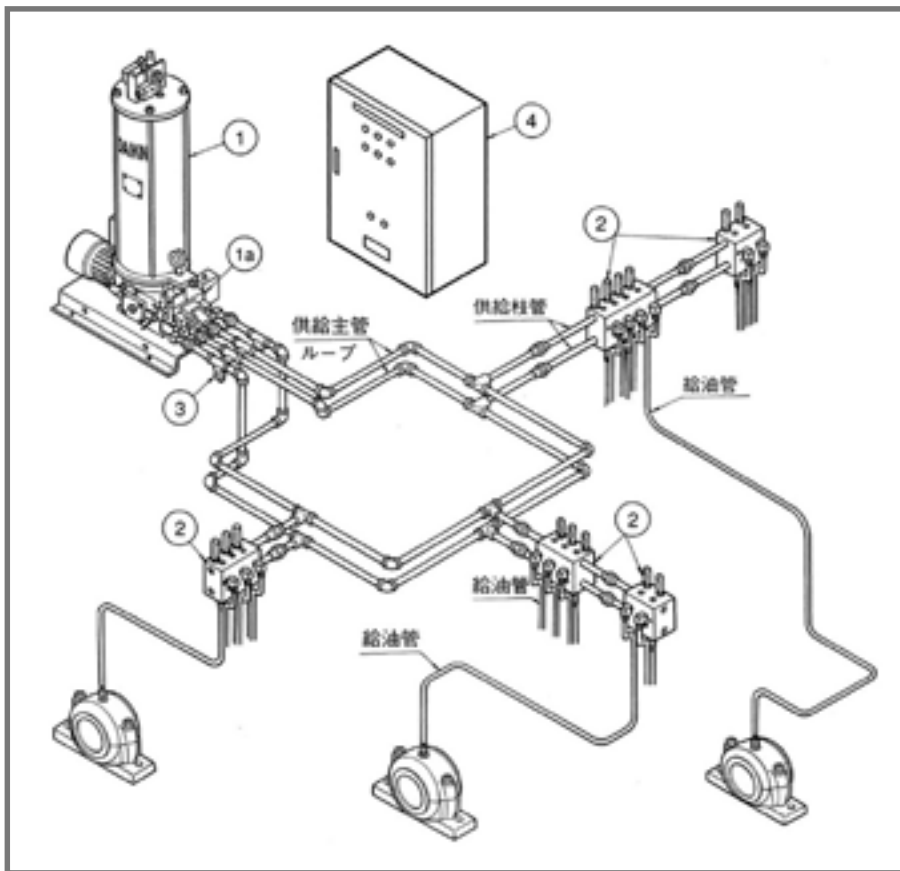
## 他社製

## リンカーン社製

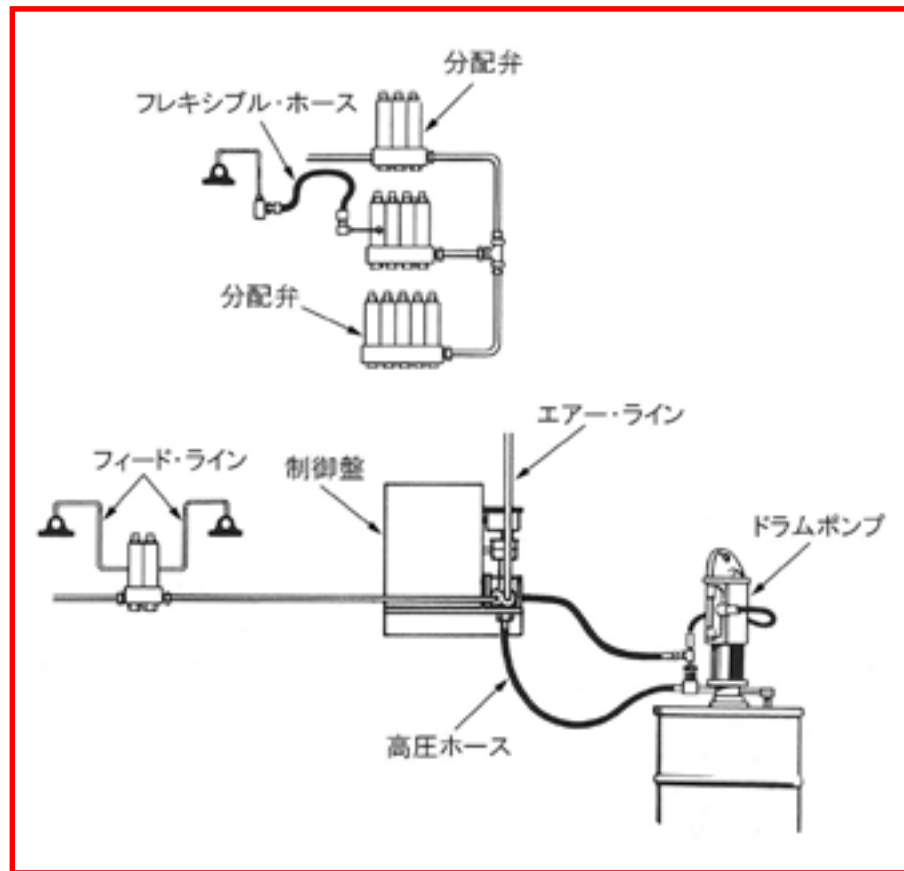
|           |   |               |
|-----------|---|---------------|
| 低粘度グリス仕様  | ➡ | 高粘度グリスに対応する仕様 |
| 配管2系統     | ➡ | 配管1系統         |
| 分配弁進行型    | ➡ | 分配弁非進行型       |
| SUS分配弁はない | ➡ | SUS分配弁が標準で有り  |
| 改造しにくい    | ➡ | 改造が容易         |

# 他社との違い

## 他社製



## リンカーン社製



# 設置例 / 大型分配弁



*Lincoln Centro-Matic*



# 設置例 / 小型分配弁

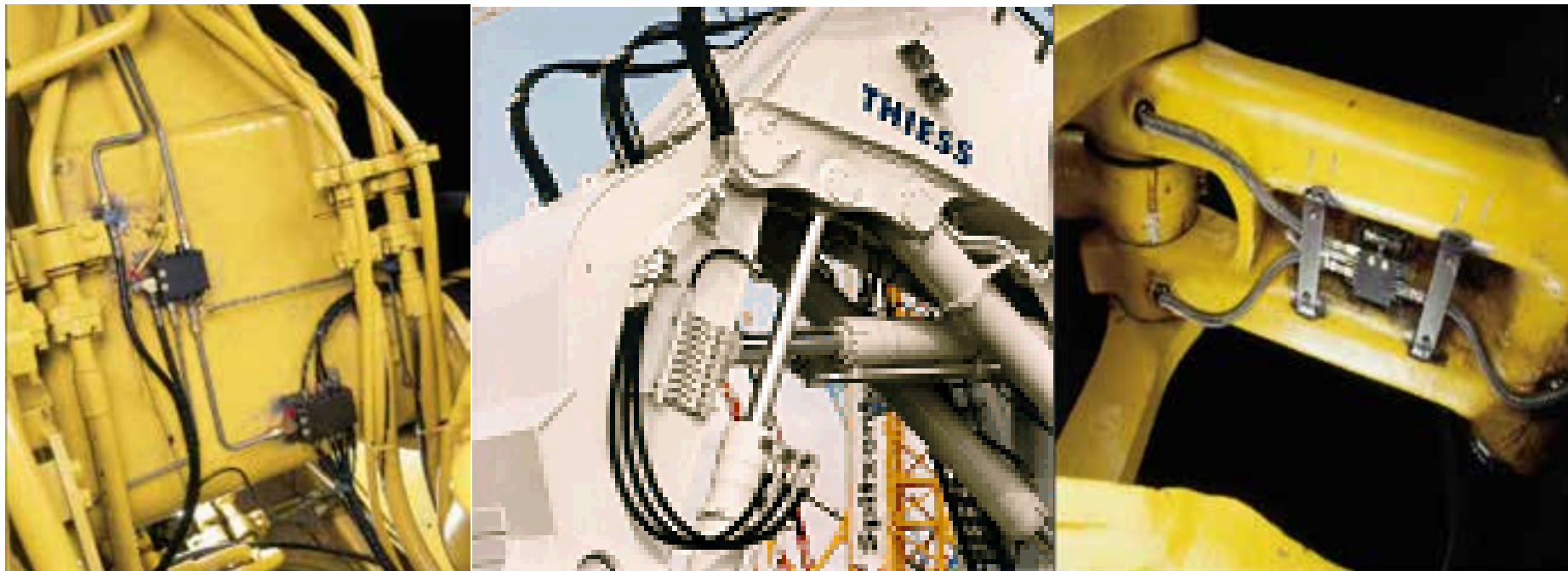


**Lincoln Centro-Matic**

# 設置例 / 溶接工場



# 設置例 / 建設機械





# 設置例 / 食品機械



***Lincoln Centro-Matic***



# 設置例 / 製紙機械



ありがとうございました。

